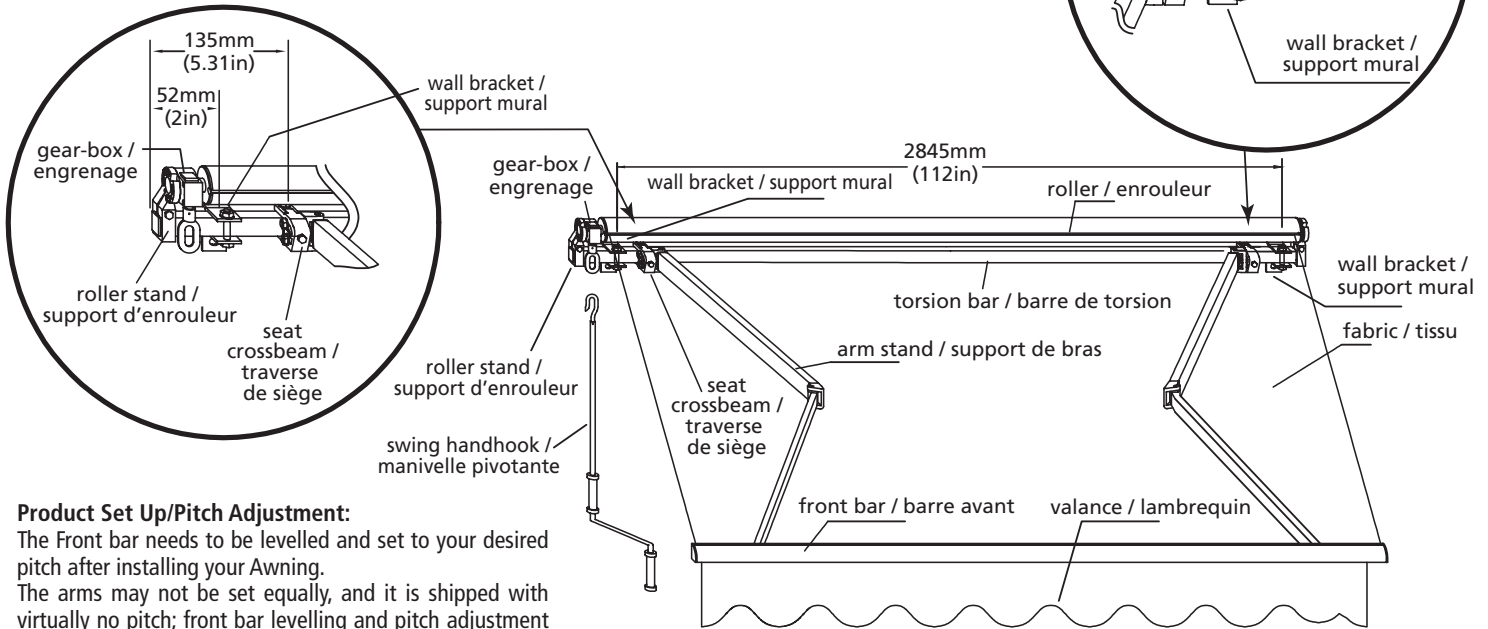


8ft. Projection / Projection de 8 pi 10ft. Width / Largeur de 10 pi

REVISED ASSEMBLY INSTRUCTIONS: WALL BRACKET POSITION INSTRUCTIONS DE MONTAGE RÉVISÉES : POSITION DU SUPPORT MURAL



Product Set Up/Pitch Adjustment:

The Front bar needs to be levelled and set to your desired pitch after installing your Awning. The arms may not be set equally, and it is shipped with virtually no pitch; front bar levelling and pitch adjustment is simple as illustrated below.

Montage du produit/Réglage de la pente :

Il faut niveler la barre avant à la pente désirée après l'installation de votre auvent. Il se peut que les bras ne soit pas réglés de façon égale et l'auvent est expédié avec presque aucune pente; le nivellement la barre avant et le réglage de la pente sont faciles tel qu'illustré ci-dessous.

Pitch Adjustment Diagram:

To Adjust Pitch or Level Front bar. Open the awning about half way. While gently supporting the weight of the arm, loosen both nut "A", loosen or tighten bolt "B" until the desired pitch is reached. DO NOT USE bolt "B" to lower or raise Front Bar, use this to hold the desired position once reached. Tighten nuts "A". For significant adjustment, it may be necessary to adjust each arm in small increments to avoid twisting the awning arms too much.

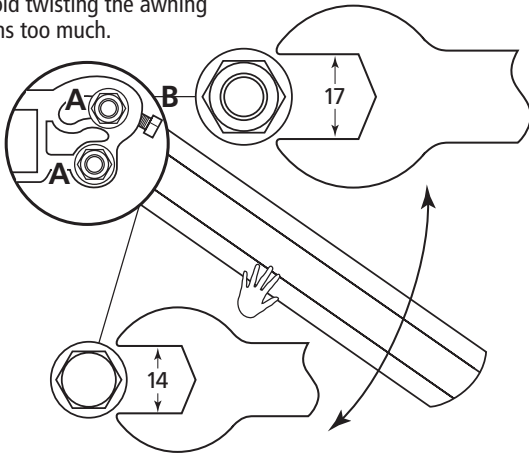
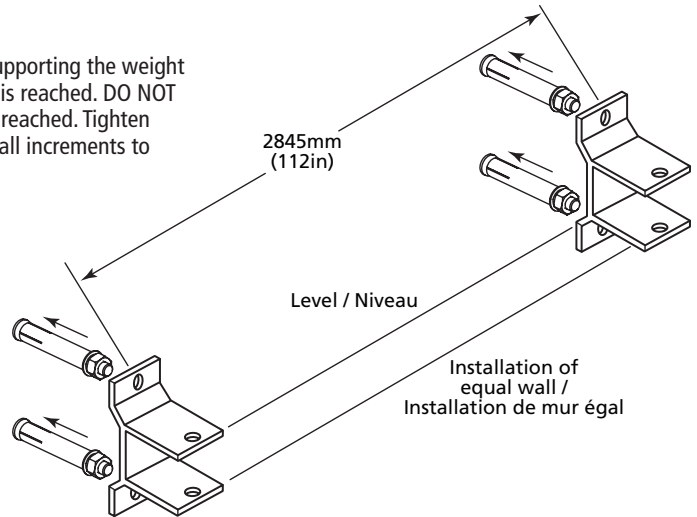


Schéma du réglage de la pente :

Pour régler la pente ou niveler la barre avant : Ouvrez l'auvent à moitié environ. En appuyant doucement le poids du bras, desserrez les écrous A, desserrez ou resserrez le boulon B jusqu'à l'obtention de la pente désirée. N'EMPLOYEZ PAS le boulon B pour baisser ou monter la barre avant, utilisez-le pour maintenir la position désirée une fois atteinte. Resserrez les écrous A. Pour faire un réglage considérable, il peut être nécessaire de régler chaque bras par petits incréments pour éviter de trop tordre les bras de l'auvent.



For Trouble Shooting, Q&A, and Accessories; Visit: www.valor.ca/awnings_patio_updates
Or call us between 8:00AM and 3:30PM EST Monday to Friday.
Or email any questions to sales@valor.ca

Technical people are available to answer and /or solve any problems.

Pour le dépannage, questions et accessoires; Visitez : www.valor.ca/awnings_patio_updates
Ou appelez-nous entre 8 h et 15h30 HNE du lundi au vendredi.

Ou envoyez vos questions à sales@valor.ca

Des techniciens sont disponibles pour répondre à et/ou résoudre tout problème.

Imported by / Importé par:
Mississauga, ON, Canada
Made in China / Fabrique en Chine

VALOR

SPECIALTY PRODUCTS INC.